

DISTRIBUIDOR OFICIAL EN PERU



 **RIS FILTERS**

**Eficaz.  
Seguro.  
Robusto.**

Sistemas de filtrado de calidad y servicios individualizados

**PERU - LIMA**  
**MZA. A LOTE. 37 URB. PROG DE VIV LAS MALVINAS Cercado - LIMA**  
**916765783 - 923267174 - 998276408**

[ventas@fca.pe](mailto:ventas@fca.pe)  
[gerenciacomercial@fca.pe](mailto:gerenciacomercial@fca.pe)  
[www.fca.pe](http://www.fca.pe)



**VERSATILIDAD**



**SENCILLEZ**



**EXPERIENCIA**



**EFICACIA**



**CALIDAD**



**PROFESIONALIDAD**

## Acercas de RIS Filters



Sistemas de filtración para aguas de regadío, industria y agricultura de RIS Iberia. RIS Filters se ha creado con el objetivo de potenciar y hacer mucho más visible nuestra gama de filtros, tanto metálicos como de plástico, con un funcional y atractivo diseño.

Estos filtros son capaces de afrontar situaciones adversas, con una alta fiabilidad a largo plazo, bajos costos de operación, gran área de filtración, un ahorro eficiente de agua y una baja presión de retrolavado. Además, están diseñados para ser resistentes y duraderos, lo que los hace ideales para su uso en una amplia variedad de aplicaciones.

# Gama de productos- plástico



 **RIS FILTERS**

## Filtros en Y

3/4", 1", 1 1/4", 1 1/2", 2", 3"  
(MALLA, DISCOS)



## Filtros en T

2", 3" Rosca, 2" Super  
Rosca. (MALLA, DISCOS)



## Filtros en H

4" Victaulic, 4" Brida  
(DISCOS)



## Filtros Semi Automáticos

2", 3" Victaulic y Brida  
(MALLA)



## Hidrociclones

2", 3", 4" Victaulic y  
Brida



## Filtros Automáticos

T: 2", 3" Vic, H: 3", 4" Vic  
(DISCOS)

## Cabezales

2", 3" automáticos  
(ANILLAS)

## Cabezales gran capacidad

3x4, 4x4, 5x4, 6x4, 8x4 220 VAC  
3x4, 4x4, 5x4, 6x4, 8x4 LATCH 9V

## Filtro de malla autolimpiante

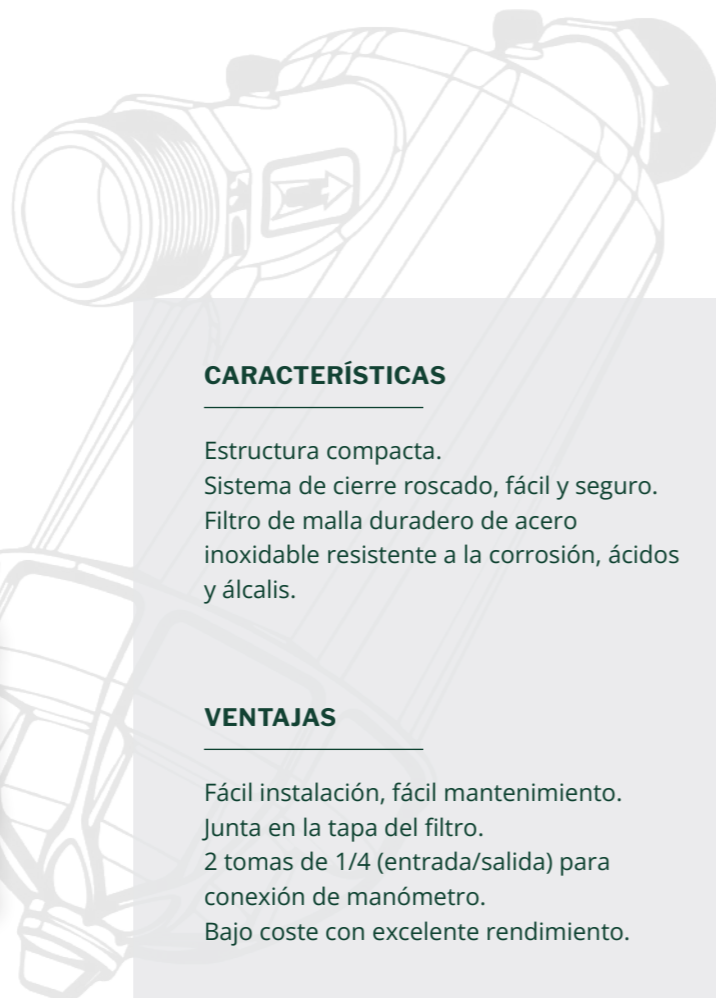
Brida: 3", 4"



# Filtro de malla Y

## MODELOS DISPONIBLES:

**MALLA: 3/4", 1", 1 1/4", 1 1/2", 2", 3"**



### CARACTERÍSTICAS

Estructura compacta.  
Sistema de cierre roscado, fácil y seguro.  
Filtro de malla duradero de acero inoxidable resistente a la corrosión, ácidos y álcalis.

### VENTAJAS

Fácil instalación, fácil mantenimiento.  
Junta en la tapa del filtro.  
2 tomas de 1/4 (entrada/salida) para conexión de manómetro.  
Bajo coste con excelente rendimiento.

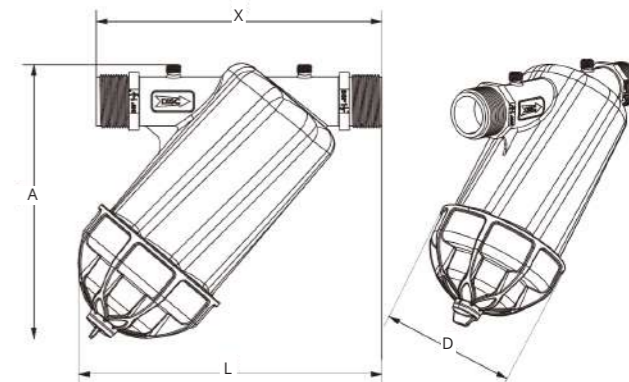
### CARACTERÍSTICAS TÉCNICAS

**Filtro de agua de bajo caudal**

**Material cuerpo: Polipropileno**



Tamaño	A (mm)	L (mm)	D (mm)	Peso (kg)
3/4"	173	192	83	0,25
1"	173	192	83	0,25
1 1/4"	230	250	120	0,71
1 1/2"	230	250	120	0,72
2"	260	290	140	0,98
3"	330	360	168	2,10



Código	Conexiones (BSP / NPT)	Grados de filtración (mesh)	Caudal máximo (m³/h)	Presión máxima (bar)	Superficie filtrante (cm²)
428625	3/4"	120	5	8	190
428632	1"	120	6	8	190
428640	1 1/4"	*120	10	8	265
428650	1 1/2"	*120	14	8	265
428663	2"	*120	25	8	485
428690	3"	*120	35	8	565

\*Consultar grado de filtración: 80/120 mesh



# Filtro de disco Y

## MODELOS DISPONIBLES:

DISCOS: 3/4", 1", 1¼", 1½", 2", 3"



## CARACTERÍSTICAS

Limpieza manual.  
Estructura compacta.  
Sistema de cierre roscado, fácil y seguro.  
Cartuchos de anillas de filtrado que retienen grandes cantidades de sólidos.  
Resistente a productos químicos.

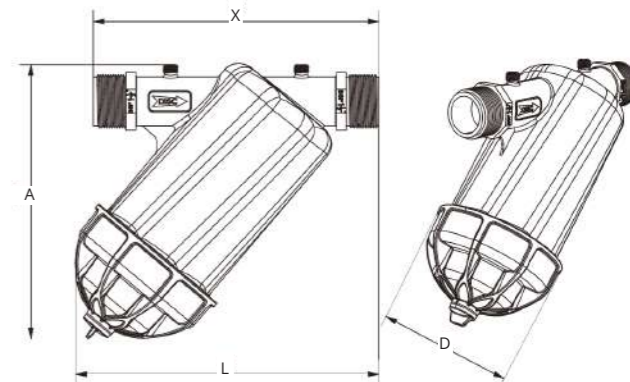
## VENTAJAS

Fácil instalación, fácil mantenimiento.  
Conexión auxiliar para drenaje y presión.  
2 tomas de 1/4 (entrada/salida) para conexión de manómetro.  
Junta en la tapa del filtro.  
Bajo coste con excelente rendimiento.

## CARACTERÍSTICAS TÉCNICAS

Filtro de agua de bajo caudal

Material cuerpo: Polipropileno



Tamaño	A (mm)	L (mm)	D (mm)	Peso (kg)
3/4"	173	192	83	0,35
1"	173	192	83	0,35
1¼"	230	250	120	0,96
1½"	230	250	120	0,96
2"	260	290	140	1,36
3"	330	360	168	2,70

Código	Conexiones (BSP / NPT)	Grados de filtración (mesh)	Caudal máximo (m³/h)	Presión máxima (bar)	Superficie filtrante (cm²)
428125	3/4"	120	5	8	195
428132	1"	120	6	8	195
428140	1¼"	*120	10	8	300
428150	1½"	*120	14	8	300
428163	2"	*120	25	8	525
428190	3"	*120	35	8	600

\*Consultar otros grados de filtración: 40/80/120/150 mesh



# Filtro de malla T

## MODELOS DISPONIBLES:

**MALLA - Rosca: 2", 3"**

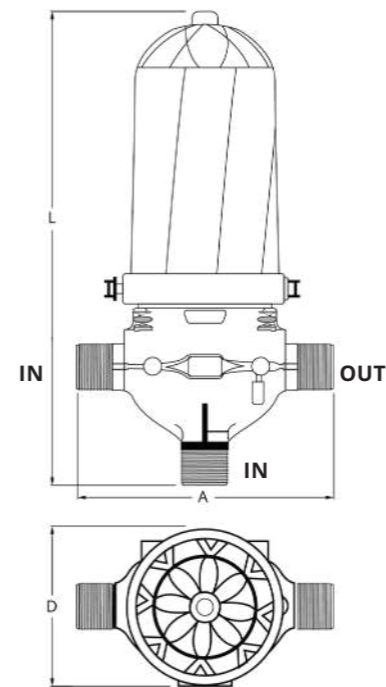


## CARACTERÍSTICAS

Filtro de malla duradero de acero inoxidable. Resistente a la corrosión, los ácidos y los álcalis. Ahorro de agua y energía. Conexiones BSP, NPT para instalación en cualquier posición. 2 tomas de 1/4 hembra (entrada/salida) para conexión de manómetro.

## VENTAJAS

Fácil instalación, fácil mantenimiento. Cierre del cartucho: Abrazadera de acero inoxidable de alta calidad regulable. Fácil apertura y cierre. Posibilidad de instalación en línea o en ángulo. Máxima calidad y seguridad en la filtración.



## CARACTERÍSTICAS TÉCNICAS

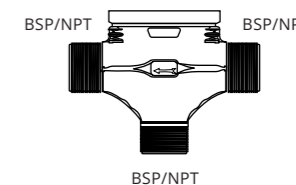
**Filtro de agua de caudal medio**

**Material cuerpo: Poliamida**

**Material malla: Acero inoxidable**



Conexiones:



Tamaño	A (mm)	L (mm)	D (mm)	Peso (kg)
<b>2" Rosca</b>	620	320	220	4,8
<b>3" Rosca</b>	750	340	220	5,8

Código	Conexiones (BSP / NPT)	Grados de filtración (mesh)	Caudal máximo (m <sup>3</sup> /h) (según calidad del agua)	Presión máxima (bar)	Superficie filtrante (cm <sup>2</sup> )
			Calidad Buena		
<b>423564</b>	<b>2" Rosca</b>	*120	30	10	1200
<b>423590</b>	<b>3" Rosca</b>	*120	50	10	1700

\*Consultar otros grados de filtración: 40/80/120/150/200/300 mesh



# Filtro de disco T

## MODELOS DISPONIBLES:

DISCOS - Rosca: 2", 2" Super, 3"



## CARACTERÍSTICAS

Limpieza manual.  
Resistente a productos químicos.  
Ahorro de agua y energía.  
Conexiones BSP, NPT para instalación en cualquier posición.  
Equipado con tomas de manómetros.

## VENTAJAS

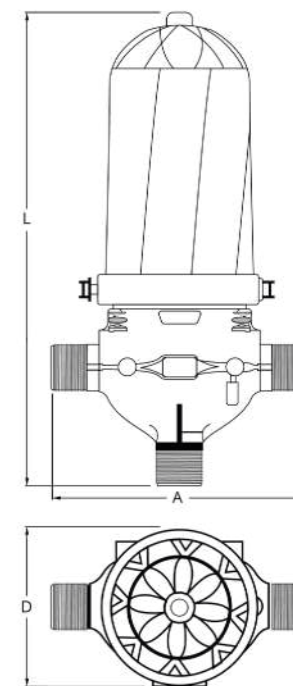
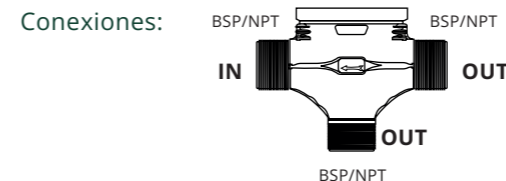
Fácil instalación, fácil mantenimiento.  
Cierre del cartucho: Abrazadera de acero inoxidable de alta calidad regulable.  
Fácil apertura y cierre.  
Máxima calidad y seguridad en la filtración.

## CARACTERÍSTICAS TÉCNICAS

Filtro de agua de caudal medio

Material cuerpo: Poliamida

Cartucho: Anillas



Tamaño	A (mm)	L (mm)	D (mm)	Peso (kg)
2" Rosca	620	320	220	6,2
2" Super Rosca	740	320	220	8,2
3" Rosca	750	320	220	8,3

Código	Conexiones (BSP / NPT)	Grados de filtración (mesh)	Caudal máximo (m³/h)	Presión máxima (bar)	Superficie filtrante (cm²)
424664	2" Rosca	*120	30	10	1200
424666	2" Super Rosca	*120	30	10	1700
424690	3" Rosca	*120	50	10	1700

\*Consultar otros grados de filtración: 40/80/120/150/200/300 mesh



# Filtro de disco H

## MODELOS DISPONIBLES:

DISCOS - Victaulic y Brida: 4"



## CARACTERÍSTICAS

Limpieza manual.  
 Gran entrada permite la filtración de alto flujo.  
 Resistente a productos químicos.  
 Ahorro de agua y energía.  
 Conexiones Victaulic o Brida para instalación en cualquier posición.  
 Equipado con tomas de manómetros.

## VENTAJAS

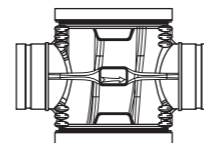
Fácil instalación, fácil mantenimiento.  
 Cierre del cartucho: Abrazadera de acero inoxidable de alta calidad regulable.  
 Fácil apertura y cierre.  
 Máxima calidad y seguridad en la filtración.

## CARACTERÍSTICAS TÉCNICAS

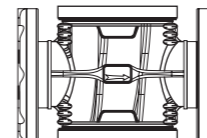
Filtro de agua de gran caudal

Material cuerpo: Poliamida

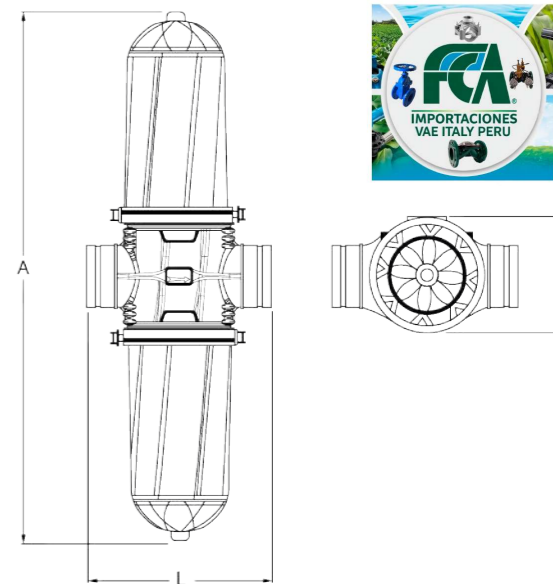
Conexiones:



VICTAULIC



BRIDA



Tamaño	A (mm)	L (mm)	D (mm)	Peso (kg)
4" Vic	1200	340	220	13,5
4" Brida	1200	340	220	13,5

Código	Conexiones (Vic / Brida)	Grados de filtración (mesh)	Caudal máximo (m³/h)	Presión máxima (bar)	Superficie filtrante (cm²)
424728	4" Vic	*120	100	10	3400
424729	4" Brida	*120	100	10	3400

\*Consultar otros grados de filtración: 40/80/120/150/200/300 mesh

# Filtro de malla semiautomático

## MODELOS DISPONIBLES:

MALLA - Victaulic y Brida: 2", 3"



## CARACTERÍSTICAS

Limpieza fácil semiautomática.  
Sin necesidad de desmontar el filtro ni detener la instalación.  
Testigo indicador del momento de limpieza.  
Ahorro de agua y energía.  
Las boquillas escanean el 100% de la malla, las partículas se expulsan tras abrir la válvula de drenaje.

## VENTAJAS

Bajo mantenimiento, no es necesario interrumpir el suministro de agua.  
Incluida la válvula de drenaje.  
Cierre del cartucho: Abrazadera de acero inoxidable de alta calidad regulable.  
Máxima calidad y seguridad en la filtración.

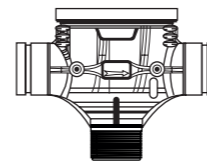
## CARACTERÍSTICAS TÉCNICAS

Filtro de agua de caudal medio

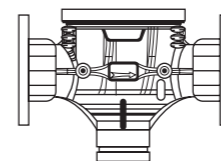
Material cuerpo: Poliamida

Cartucho: Malla acero inoxidable

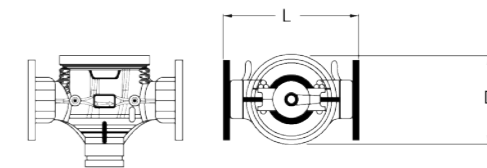
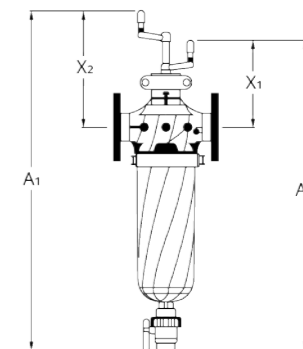
Conexiones:



VICTAULIC



BRIDA



Tamaño	A <sub>1</sub> (mm)	A <sub>2</sub> (mm)	X <sub>1</sub> (mm)	X <sub>2</sub> (mm)	L (mm)	D (mm)	Peso (kg)
2" Vic y Brida	905	960	345	280	335	220	8,3
3" Vic y Brida	1045	1100	360	300	355	220	10,45

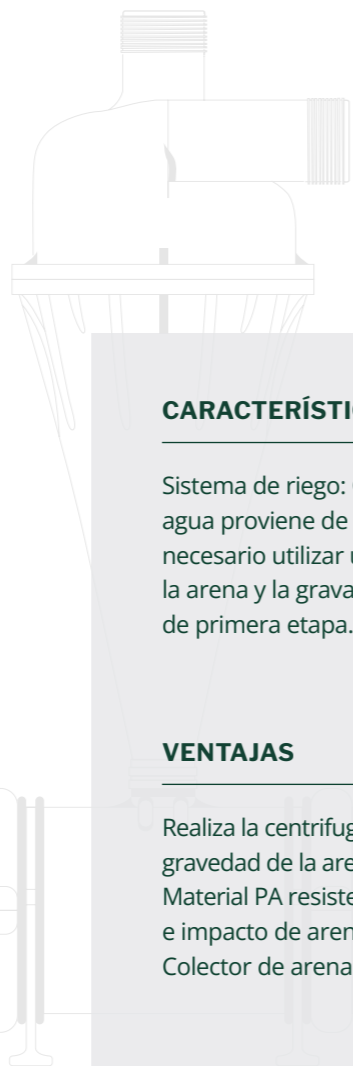
Código	Conexiones (Vic / Brida)	Grados de filtración (mesh)	Caudal máximo (m <sup>3</sup> /h)	Presión máxima (bar)	Superficie filtrante (cm <sup>2</sup> )
421025	2" Vic y Brida	120	30	10	890
421035	3" Vic y Brida	120	50	10	1190



# Hidrociclón

## MODELOS DISPONIBLES:

Victaulic y BSP: 2", 3", 4"



### CARACTERÍSTICAS

Sistema de riego: Cuando la fuente de agua proviene de pozos, ríos o canales, es necesario utilizar un hidrociclón para separar la arena y la grava como proceso de filtración de primera etapa.

### VENTAJAS

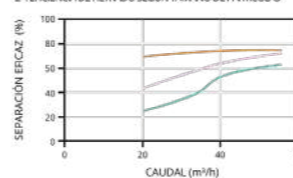
Realiza la centrifugación utilizando la gravedad de la arena y la grava.  
Material PA resistente a productos químicos e impacto de arena.  
Colector de arena de fácil desmontaje.

### CARACTERÍSTICAS TÉCNICAS

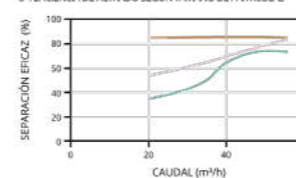
Material cuerpo: PA (Nylon)



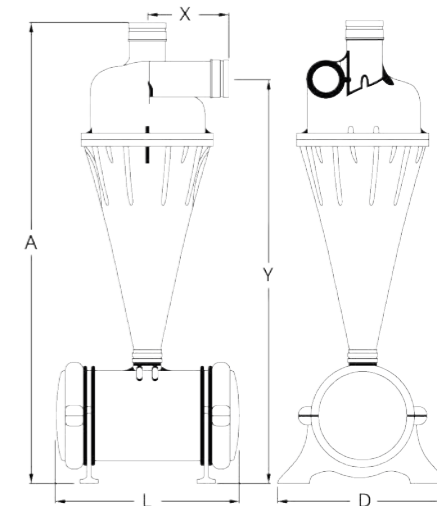
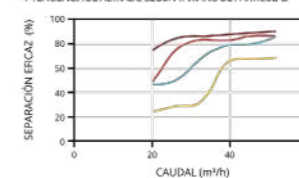
2" EFICIENCIA DE FILTRADO SEGÚN TAMAÑO DE PARTÍCULAS



3" EFICIENCIA DE FILTRADO SEGÚN TAMAÑO DE PARTÍCULAS



4" EFICIENCIA DE FILTRADO SEGÚN TAMAÑO DE PARTÍCULAS



Tamaño	A (mm)	L (mm)	D (mm)	X (mm)	Y (mm)	Peso (kg)
2"	1100	490	430	180	963	13
3"	1220	490	430	205	1070	17,5
4"	1440	520	524	250	1260	32

Código	Conexiones (BSP / Vic / Vic)	Capacidad del tanque (l)	Caudal máximo (m³/h)	Presión máxima (bar)
420764	2" BSP / Brida roscada	16	30	8
420790	3" Brida de bayoneta Vic / Vic	16	50	8
420799	4" Brida de bayoneta Vic / Vic	27	100	8

# Filtro de anillas automático

## MODELOS DISPONIBLES:

DISCOS - T Victaulic: 2", 2" Super, 3"

H Victaulic: 3", 4"



## CARACTERÍSTICAS

Garantiza un suministro continuo de agua incluso en el proceso de limpieza.  
Elemento filtrante autolimpiante.  
Modularidad, versatilidad, compatibilidad.  
Sistema de ensamblado compacto para un fácil transporte e instalación.

## VENTAJAS

Limpieza automática.  
Ahorro de agua y energía.  
Múltiples grados de filtración.  
Fácil instalación, fácil mantenimiento.  
Resistente a productos químicos.

## CARACTERÍSTICAS TÉCNICAS

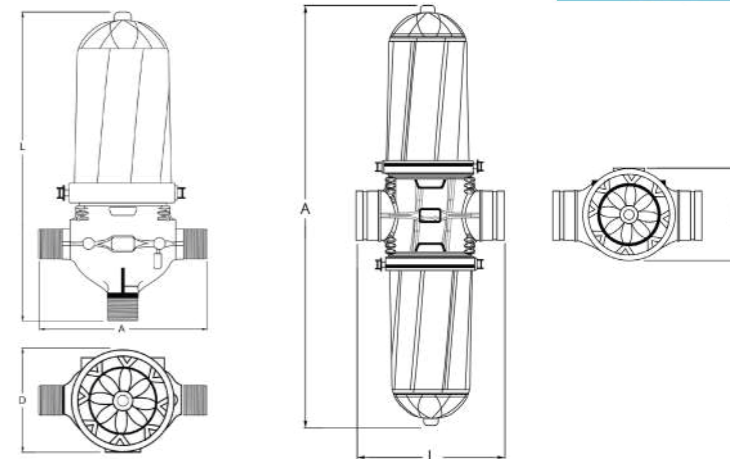
Filtro de agua de gran caudal

Material cuerpo: Poliamida

Tamaño	A (mm)	L (mm)	D (mm)	Peso (kg)
T 2" Vic	620	320	220	7,90
T 2" Super Vic	750	340	220	9,40
T 3" Vic	750	340	220	9,40
H 3" Vic	975	340	220	13,70
H 4" Vic	1220	340	220	15,60

Código	Conexiones (VIC / VIC / BSP)	Grados de filtración (mesh)	Caudal máximo (m³/h)	Presión máxima (bar)	Presión mínima de limpieza (bar)	Superficie filtrante (cm²)
425120	T 2" Vic / Vic	*120	25	10	1,5	1020
425125	T 2" Super Vic / Vic	*120	32	10	1,8	1492
425130	T 3" Vic / Vic / BSP	*120	32	10	1,8	1492
425135	H 3" Vic / BSP	*120	50	10	2,0	2040
425140	H 4" Vic	*120	64	10	2,0	2984

\*Consultar otros grados de filtración: 40/80/120/150/200/300 mesh



# Cabezales de anillas 2" Super

con programador 220 VAC - con programador LATCH 9 V



## MODELOS DISPONIBLES:

1X2", 2X2", 3X2", 4X2", 5X2", 6X2"



## CARACTERÍSTICAS

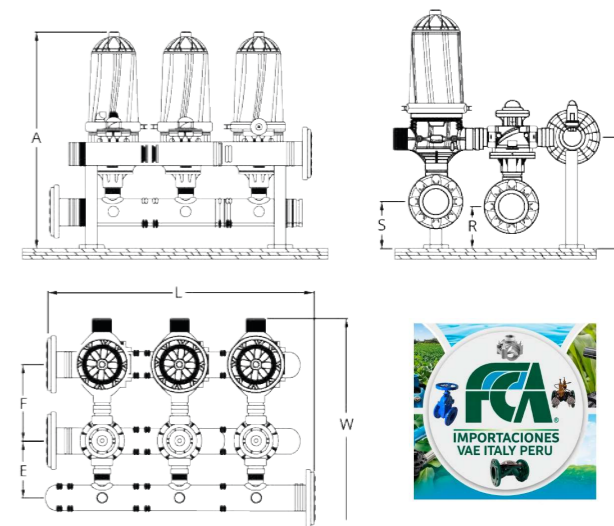
Posibilidad de montaje con filtros cortos.  
 Ahorro eficiente de agua con una presión mínima de 1,8 bar y un caudal mínimo de drenaje de 2,5 l/s.  
 Filtrado continuo para suministro de agua durante el retrolavado.  
 Buen filtrado a bajas presiones.  
 Limpieza por tiempo, por diferencia de presión o por ambas.

## VENTAJAS

Programador con conteo de limpieza.  
 Funcionamiento automático o manual.  
 Resistente a productos químicos.  
 Resistente al desgaste.

Calidad del agua	2" (pulgadas)		
	Micras	130	100
	Mesh	120	150
BUENA	m³/h	25	17
MEDIA	m³/h	20	14
MALA	m³/h	18	10
MUY MALA	m³/h	12	7

Presión de retrolavado	200 - 130 micras 75 - 120 mesh	Presión de trabajo	200 - 130 micras 75 - 120 mesh
Presión mínima	1,8 bar 26 psi	Presión mínima	2 bar
Caudal mínimo	2,5 l/s 39 gpm	Caudal mínimo	5 m³/h



Código (220 VAC)	Código (LATCH 9 V)	ESPECIFICACIONES				DIMENSIONES							
		Número de unidades	Colector	Caudal máximo (m³/h)	Superficie filtrante (cm²)	L (mm)	A (mm)	T (mm)	R (mm)	S (mm)	E (mm)	F (mm)	W (mm)
<b>212612</b>	<b>212201</b>	1 x 2"	2" - 50	25	1492	550	800	-	-	-	-	-	220
<b>212622</b>	<b>212202</b>	2 x 2"	3" - 80	50	2984	710	880	405	155	170	205	280	800
<b>212632</b>	<b>212203</b>	3 x 2"	4" - 100	75	4476	985	930	450	210	220	215	290	830
<b>212642</b>	<b>212204</b>	4 x 2"	4" - 100	100	5968	1260	930	450	210	220	215	290	830
<b>212652</b>	<b>212205</b>	5 x 2"	6" - 150	125	7460	1535	930	450	210	220	830	215	290
<b>212662</b>	<b>212206</b>	6 x 2"	6" - 150	150	8952	1810	1180	580	250	260	320	305	960

# Cabezales de anillas 3"

con programador 220 VAC - con programador LATCH 9 V



## MODELOS DISPONIBLES:

1X3", 2X3", 3X3", 4X3", 5X3", 6X3"



## CARACTERÍSTICAS

Posibilidad de montaje con filtros cortos.  
Ahorro eficiente de agua con una presión mínima de 1,8 bar y un caudal mínimo de drenaje de 2,5 l/s.

Filtrado continuo para suministro de agua durante el retrolavado.

Buen filtrado a bajas presiones.

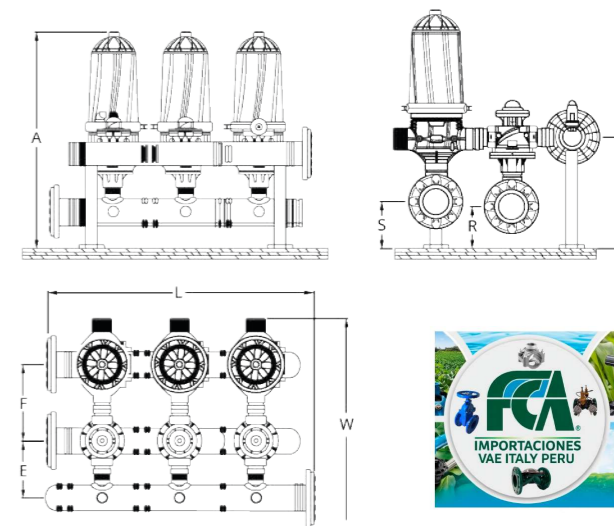
Limpieza por tiempo, por diferencia de presión o por ambas.

## VENTAJAS

Programador con conteo de limpieza.  
Funcionamiento automático o manual.  
Resistente a productos químicos.  
Resistente al desgaste.

3" (pulgadas)			
Calidad del agua	Micras	130	130
	Mesh	120	120
BUENA	m³/h	36	32
MEDIA	m³/h	32	30
MALA	m³/h	26	24
MUY MALA	m³/h	16	14

Presión de retrolavado	200 - 130 micras 75 - 120 mesh	Presión de trabajo	200 - 130 micras 75 - 120 mesh
Presión mínima	1,8 bar 26 psi	Presión mínima	3 bar
Caudal mínimo	2,5 l/s 39 gpm	Caudal mínimo	5 m³/h



Código (220 VAC)	Código (LATCH 9 V)	ESPECIFICACIONES				DIMENSIONES							
		Número de unidades	Colector	Caudal máximo (m³/h)	Superficie filtrante (cm²)	L (mm)	A (mm)	T (mm)	R (mm)	S (mm)	E (mm)	F (mm)	W (mm)
<b>212613</b>	<b>212301</b>	1 x 3"	3" - 80	35	1492	-	-	-	-	-	-	-	-
<b>212623</b>	<b>212302</b>	2 x 3"	4" - 100	64	2984	710	1050	450	150	200	260	305	880
<b>212633</b>	<b>212303</b>	3 x 3"	4" - 100	96	4476	985	1050	450	150	200	260	305	880
<b>212643</b>	<b>212304</b>	4 x 3"	6" - 150	128	5968	1260	1120	520	220	230	290	305	910
<b>212653</b>	<b>212305</b>	5 x 3"	8" - 200	160	7460	1535	1180	580	250	260	320	305	960
<b>212663</b>	<b>212306</b>	6 x 3"	8" - 200	192	8952	1810	1180	580	250	260	320	305	960

# Cabezales Gran capacidad

## MODELOS DISPONIBLES:

3x4", 4X4", 5x4", 6x4", 8x4" 220 VAC

3x4", 4X4", 5x4", 6x4", 8x4" LATCH 9V



## CARACTERÍSTICAS

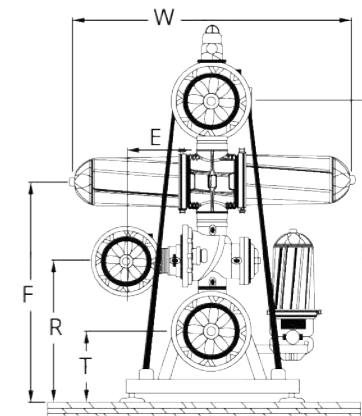
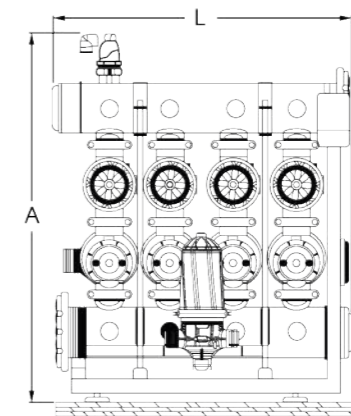
Posibilidad de montaje con filtros cortos.  
Ahorro eficiente de agua con una presión mínima de 1,8 bar y un caudal mínimo de drenaje de 2,5 l/s.  
Filtrado continuo para suministro de agua durante el retrolavado.  
Buen filtrado a bajas presiones.  
Limpieza por tiempo, por diferencia de presión o por ambas.

## VENTAJAS

Programador con conteo de limpieza.  
Funcionamiento automático o manual.  
Resistente a productos químicos.  
Resistente al desgaste.

Calidad del agua	4" (pulgadas)		
	Micras	130	100
BUENA	m³/h	64	48
MEDIA	m³/h	59	40
MALA	m³/h	47	36
MUY MALA	m³/h	28	24

Presión de retrolavado	200 - 130 micras 75 - 120 mesh	Presión de trabajo	200 - 130 micras 75 - 120 mesh
Presión mínima	1,8 bar 26 psi	Presión mínima	2 bar
Caudal mínimo	2,5 l/s 39 gpm	Flujo mínimo	8 m³/h



Código (220 VAC)	Código (LATCH 9 V)	ESPECIFICACIONES				DIMENSIONES							
		Número de unidades	Colector	Caudal máximo (m³/h)	Superficie filtrante (cm²)	L (mm)	A (mm)	T (mm)	R (mm)	S (mm)	E (mm)	F (mm)	W (mm)
<b>212634</b>	<b>212403</b>	3 x 4"	6" - 150	192	8652	985	1460	325	625	1250	380	960	1220
<b>212644</b>	<b>212404</b>	4 x 4"	6" - 150	248	11936	1260	1650	290	655	1310	380	990	1220
<b>212654</b>	<b>212405</b>	5 x 4"	8" - 200	320	14920	1535	1650	290	655	1310	380	990	1220
<b>212664</b>	<b>212406</b>	6 x 4"	10" - 200	384	17904	1810	1650	290	655	1310	380	990	1220
<b>212684</b>	<b>212408</b>	8 x 4"	10" - 250	640	23872	2910	1760	345	685	1400	380	12020	1220

# Filtro de malla autolimpiante

## MODELOS DISPONIBLES:

Brida: 3", 4"



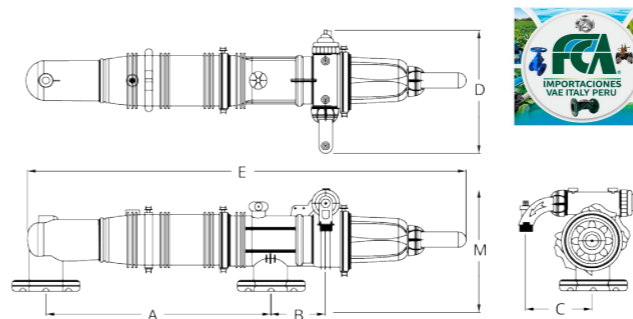
### CARACTERÍSTICAS

La autolimpieza del filtro depende completamente de la presión del agua dentro del sistema para iniciar la limpieza, sin presión externa.

Bajos costos de mantenimiento. No requiere herramientas, fácil operación y alta resistencia.

Fácil de transportar e instalar. El sistema de filtración está bien ensamblado, solo es necesario conectar las interfaces de entrada, salida y drenaje.

Calidad del agua	Micras Mesh	3"		4"	
		200	130	200	130
BUENA	m³/h	50	48	100	98
MEDIA	m³/h	47	45	97	96
MALA	m³/h	45	43	95	93
MUY MALA	m³/h	43	40	93	90



Presión de retrolavado		
<b>Presión mínima de trabajo retrolavado</b>	1 (bar)	14,5 (psi)
<b>Flujo mínimo filtro automático</b>	15 (l/s)	23,8 (gpm)

Tamaño	A (mm)	B (mm)	C (mm)	D (mm)	E (mm)	M (mm)	Peso (kg)
<b>3"</b>	500	186	223	422	1223	1 - 1/2" BSP	15
<b>4"</b>	758	186	223	422	1530	1 - 1/2" BSP	18

Código	Conexiones (Brida)	Grados de filtración	Caudal máximo (m³/h)	Presión máxima (bar)
<b>424130</b>	<b>3" Brida</b>	60/80/120	50	10
<b>424140</b>	<b>4" Brida</b>	60/80/120	100	10

# Gama de productos-metal



## Filtros en Y

R: 2", 3", 4" - B: 3", 5", 6", 8"  
(MALLA)  
R: 2", 3" - B: 3", 4" (DISCOS)  
B: 3", 4", 5", 6", 8", 10"  
(MALLA 2 MM)



## Filtros en L

B: 3", 4", 5", 6", 8", 10", 12"  
(MALLA 2MM)



## Semi automáticos

B: 2", 3", 4", 5", 6", 8"

\* Disponible filtro automático motorizado



## Centrifugador

2", 3", 4", 5", 6"



## Hidrociclón

R: 1", 1½", 2"  
B: 2 ½", 3", 4", 5", 6"



## Filtros de arena

1½", 2", 3", 4", 6"

## Cabezales limpieza manual

1½", 2", 3", 4"  
(ARENA Y MALLA)

## Cabezales limpieza automat.

2", 3", 4"  
(ARENA Y MALLA)

## Filtros de malla automáticos

2", 3", 4", 5", 6", 8", 10"  
(VERTICALES Y HORIZONTALES)



# Proceso de fabricación





# Filtro en Y

## MODELOS DISPONIBLES:

**MALLA:** Rosca: 2", 3" / Brida: 3", 4", 5", 6", 8"

**DISCOS:** Rosca: 2", 3" / Brida: 3", 4"



## CARACTERÍSTICAS

Presión máxima de 10 Kg./cm<sup>2</sup>.

Con malla de 120 mesh o cartucho de discos de 130 mesh.

Con posibilidad de pedir malla interior o exterior.

Toma de 1/4 hembra (entrada/salida) para conexión de manómetro.

## VENTAJAS

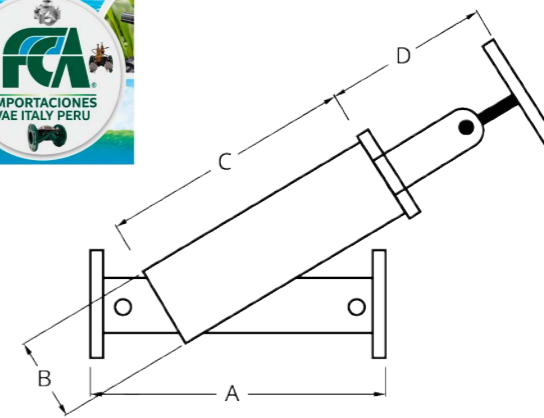
Incorporan una toma de drenaje de agua para vaciar el agua del interior, se extrae el cartucho filtrante y se realiza la limpieza manual, bien en agua sumergido, pasando un cepillo o bien utilizando una máquina de agua de alta presión tipo Karcher.

## CARACTERÍSTICAS TÉCNICAS

**Carcasa metálica:** Tubo en acero al carbono según normativa.

**Cartucho filtrante:** En PVC PN-10 o PN-16 según diámetro.

**Pintura:** Granallado de arena, imprimación de zinc + capa epoxi poliéster termolacado al horno.



Código (malla)	Código (discos)	ESPECIFICACIONES		DIMENSIONES						
		Conexiones (Rosca / Brida)	Caudal nominal (m <sup>3</sup> /h)	A (mm)	B (mm)	C (mm)	D (mm)	E (mm)	Cierre	Peso (kg)
420852	420002	2" Rosca	25	440	165	300	120	-	*PA	10
420701	420014	3" Brida	45	580	165	450	120	60	*PA	18
420861	420010	3" Rosca	45	570	165	450	120	-	*PA	13
420702	420016	4" Brida	90	980	220	600	120	60	*PA	27
420885	-	5" Brida	120	750	220	750	120	60	*PA	35
420897	-	6" Brida	150	750	275	750	30	60	*OR	43
420899	-	8" Brida	225	940	275	900	30	60	*OR	53
-	-	10" Brida	300	1000	325	1000	30	60	*OR	70

\*PA: Cierre palometa - OR: Cierre orejetas

# Filtro en Y malla 2mm

## MODELOS DISPONIBLES:

Brida: 3", 4", 5", 6", 8", 10"



## CARACTERÍSTICAS

El cartucho interno en el modelo de aspersión es una malla cilíndrica de chapa con taladros de 2 mm en acero inoxidable. Toma de 1/4 hembra (entrada/salida) para conexión de manómetro.

## VENTAJAS

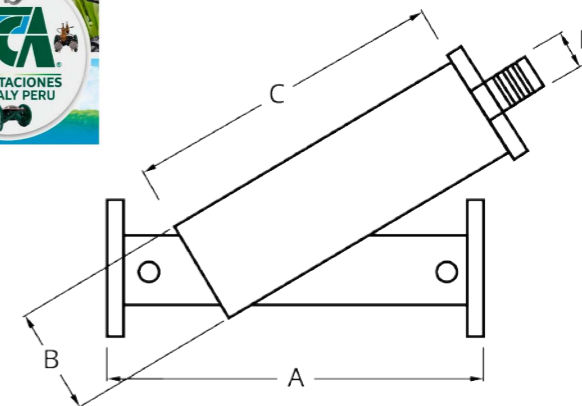
Incorporan una toma de drenaje de agua para vaciar el agua del interior, se extrae el cartucho filtrante y se realiza la limpieza manual, bien en agua sumergido, pasando un cepillo o bien utilizando una máquina de agua de alta presión tipo Karcher.

## CARACTERÍSTICAS TÉCNICAS

**Carcasa metálica:** Tubo en acero al carbono según normativa.

**Cartucho filtrante:** En PVC PN-10 o PN-16 según diámetro.

**Pintura:** Granallado de arena, imprimación de zinc + capa epoxi poliéster termolacado al horno.



Código (malla aspersión)	ESPECIFICACIONES			DIMENSIONES					
	Conexiones (Brida)	Caudal nominal (m <sup>3</sup> /h)	Superficie filtrante (cm <sup>2</sup> )	A (mm)	B (mm)	C (mm)	E (mm)	Cierre	Peso (kg)
420713	3" Brida	45	1764	580	165	450	60	*PA	18
420704	4" Brida	70	3000	980	220	600	60	*PA	27
420886	5" Brida	120	3750	750	220	750	60	*PA	35
420898	6" Brida	150	4725	750	275	750	60	*OR	43
420900	8" Brida	200	5670	940	275	900	60	*OR	53
420912	10" Brida	250	7850	1000	325	1000	60	*OR	70

\*PA: Cierre palometa - OR: Cierre orejetas

# Filtro en L malla 2mm

## MODELOS DISPONIBLES:

Brida: 3", 4", 5", 6", 8", 10", 12"



## CARACTERÍSTICAS

El cartucho interno de aspersión es una malla cilíndrica de chapa con taladros de 2 mm en acero inoxidable. Toma de 1/4 hembra (entrada/salida) para conexión de manómetro.

## VENTAJAS

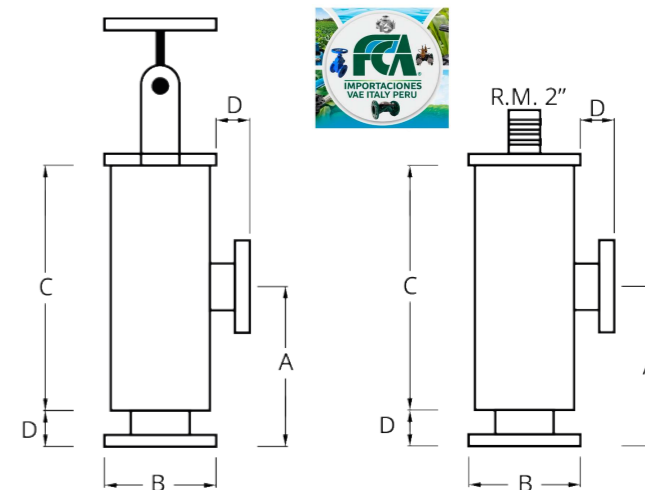
Incorporan una toma de drenaje de agua para vaciar el agua del interior, se extrae el cartucho filtrante y se realiza la limpieza manual, bien en agua sumergido, pasando un cepillo o bien utilizando una máquina de agua de alta presión tipo Karcher.

## CARACTERÍSTICAS TÉCNICAS

**Carcasa metálica:** Tubo en acero al carbono según normativa.

**Cartucho filtrante:** En PVC PN-10 o PN-16 según diámetro.

**Pintura:** Granallado de arena, imprimación de zinc + capa epoxi poliéster termolacado al horno.



Código (aspersión)	ESPECIFICACIONES		DIMENSIONES					
	Conexiones (Brida)	Caudal nominal (m <sup>3</sup> /h)	A (mm)	B (mm)	C (mm)	D (mm)	Cierre	Peso (kg)
<b>420714</b>	<b>3" Brida</b>	45	340	165	450	100	*PA	16
<b>420708</b>	<b>4" Brida</b>	90	400	220	600	100	*PA	25
<b>420887</b>	<b>5" Brida</b>	120	475	220	750	100	*PA	33
<b>420896</b>	<b>6" Brida</b>	150	475	275	750	120	*OR	40
<b>420901</b>	<b>8" Brida</b>	225	570	275	900	120	*OR	50
<b>420914</b>	<b>10" Brida</b>	300	620	352	1000	120	*OR	70
<b>421812</b>	<b>12" Brida</b>	480	620	406	1200	120	*OR	95

\*PA: Cierre palometa - OR: Cierre orejetas

# Filtro malla semiautomático

## MODELOS DISPONIBLES:

Rosca / Brida: 2", 3", 4", 5", 6", 8"



## CARACTERÍSTICAS

En los filtros semiautomáticos encontramos un sistema de filtración igual a cualquier filtro de malla y con la misma seguridad de retención de partículas, solo que se pueden realizar limpiezas de manera manual girando un sistema de manivela que lleva incorporados unos cepillos en su interior.

## VENTAJAS

Limpieza semiautomática en una sola vuelta. Muy recomendables para situaciones con mucha suciedad y materia orgánica. No es necesario interrumpir el suministro de agua.

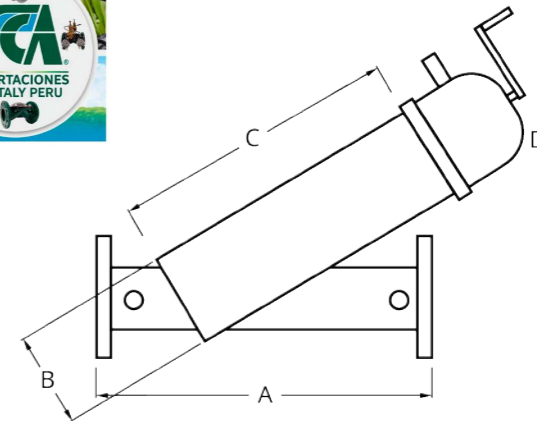
## CARACTERÍSTICAS TÉCNICAS

**Carcasa metálica:** Tubo en acero al carbono según normativa.

**Cartucho filtrante:** En PN-10 PN-16 según diámetro.

**Cepillos de filtración:** Nylon insertado en soporte de inox.

**Pintura:** Granallado de arena, imprimación de zinc + capa epoxi poliéster termolacado al horno.



Código	ESPECIFICACIONES		DIMENSIONES				
	Conexiones (Rosca / Brida)	Caudal máximo (m <sup>3</sup> /h)	A (mm)	B (mm)	C (mm)	D (mm)	Peso (kg)
421042	* 2" Rosca	25	440	165	300	150	13
421043	* 3" Rosca	45	580	165	450	150	22
421044	* 4" Brida	80	680	220	600	150	29
421045	* 5" Brida	120	750	220	750	150	38
421046	* 6" Brida	160	750	275	750	150	53
421048	* 8" Brida	225	935	275	800	150	63

\*Posibilidad de hacer cambios en las conexiones.

# Filtro automático motorizado

## MODELOS DISPONIBLES:

Rosca / Brida: 2", 3", 4", 5", 6", 8"



## CARACTERÍSTICAS

Filtración producida por un movimiento rotativo del cepillo mediante motor eléctrico con la ventaja de no tener que parar la instalación para efectuar una limpieza.

Presión de funcionamiento de 0,5 a 10 bar. Incluye programador que hace limpiezas por tiempo y/o diferencia de precisión.

## VENTAJAS

No es necesario colocar una válvula sostenedora o de retención a la salida de agua filtrada.

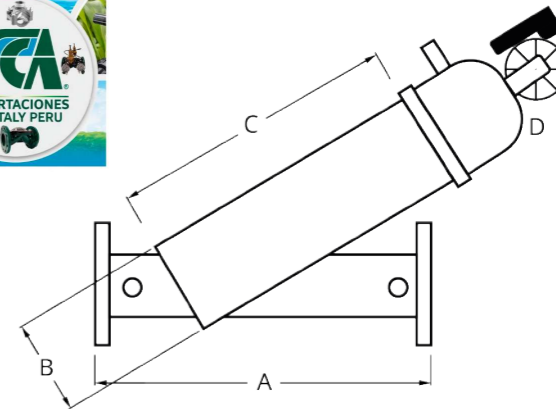
## CARACTERÍSTICAS TÉCNICAS

**Carcasa metálica:** Tubo en acero al carbono según normativa.

**Cartucho filtrante:** En PN-10 PN-16 según diámetro.

**Cepillos de filtración:** Nylon insertado en soporte de inox.

**Pintura:** Granallado de arena, imprimación de zinc + capa epoxi poliéster termolacado al horno.



Código	ESPECIFICACIONES		DIMENSIONES				
	Conexiones (Rosca/Brida)	Caudal máximo (m <sup>3</sup> /h)	A (mm)	B (mm)	C (mm)	D (mm)	Peso (kg)
421042	* 2" Rosca	25	440	165	300	150	13
421043	* 3" Rosca	45	580	165	450	150	22
421044	* 4" Brida	80	680	220	600	150	29
421045	* 5" Brida	120	750	220	750	150	38
421046	* 6" Brida	160	750	275	750	150	53
421048	* 8" Brida	225	935	275	800	150	63

\*Posibilidad de hacer cambios en las conexiones.



# Centrifugador

## MODELOS DISPONIBLES:

Rosca / Brida: 2", 3", 4", 5", 6"



## CARACTERÍSTICAS

Los filtros incorporan una toma de drenaje de agua en el depósito para sacar la arena, también se puede extraer el cartucho filtrante para realizar una limpieza manual.

## VENTAJAS

Colocación recomendable detrás de un elemento separador de arena para eliminar las pequeñas partículas que generalmente son más difíciles de decantar.

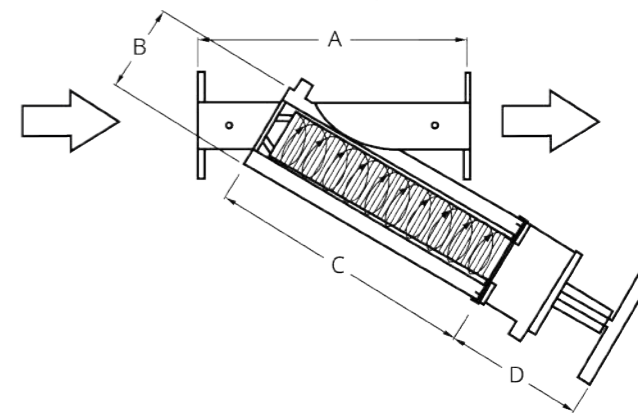
No se puede utilizar para aguas que contengan piedras o trozos de metal, ya que podría romper la malla en pocos minutos.

## CARACTERÍSTICAS TÉCNICAS

**Carcasa metálica:** Tubo en acero al carbono según normativa.

**Cartucho filtrante:** En PN-10 o PN-16 según diámetro.

**Pintura:** Granallado de arena, imprimación de zinc + capa epoxi poliéster termolacado al horno.



Código	ESPECIFICACIONES		DIMENSIONES				
	Conexiones (Rosca/Brida)	Caudal máximo (m <sup>3</sup> /h)	A (mm)	B (mm)	C (mm)	D (mm)	Peso (kg)
420502	* 2" Rosca	20	440	165	300	260	13
420503	* 3" Rosca	40	580	165	450	260	23
420504	* 4" Brida	85	680	220	600	260	32
420505	* 5" Brida	95	750	220	750	260	40
420506	* 6" Brida	140	750	275	750	130	48

\*Posibilidad de hacer cambios en las conexiones.



# Hidrociclón

## MODELOS DISPONIBLES:

Rosca: 1", 1½", 2"

Brida: 2½", 3", 4", 5", 6"



### \*Opcional:

Kit de limpieza con válvula que permite automatizar la limpieza.

## CARACTERÍSTICAS

Existen varios tipos de hidrociclones, todos ellos cumplen con la misma función, decantar los sólidos, trozos de óxido o hierro de los sondeos.

## VENTAJAS

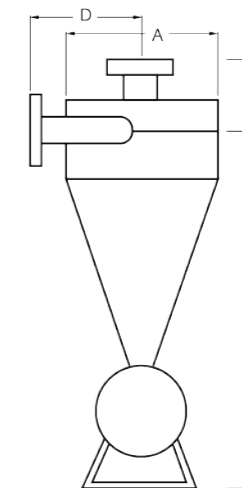
Separa partículas que pesan más que el agua, unos 100 micrones, excluyendo partículas de materia orgánica como las algas, la arena tipo greda o limos que están disueltos en el agua.

## CARACTERÍSTICAS TÉCNICAS

**Construcción metálica:** Chapa de acero al carbono SJR 275.

**Conexiones de entrada y salida:** Bridas normalizadas PN-10 o PN-16, rosca o conexión vitaulic.

**Pintura:** Granallado de arena, imprimación de zinc + capa epoxi poliéster termolacado al horno.



Código	ESPECIFICACIONES			DIMENSIONES					
	Conexiones (Rosca / Brida)	Caudal nominal (m³/h)	Rosca salida depósito	A (mm)	B (mm)	C (mm)	D (mm)	Peso Volumen	Peso (kg)
420629	1" Rosca	5-8	1"	140	660	125	215	0,036	8
420630	1"½ Rosca	8-12	1"	220	620	130	300	0,041	12
420632	2" Rosca	12-24	1"	250	700	160	385	0,064	15
420640	2"½ Brida	24-42	1½"	280	850	180	410	0,092	26
421105	3" Brida	42-55	-	320	1000	210	490	0,154	32
421109	4" Brida	55-75	2"	500	1210	300	610	0,453	56
421116	5" Brida	75-110	2"	600	1540	325	720	0,781	90
421118	6" Brida	110-140	2"	650	1550	325	840	0,911	98



# Filtro de arena

## MODELOS DISPONIBLES:

Rosca / Brida / Victaulic: 1½", 2", 3", 4", 6"



## CARACTERÍSTICAS TÉCNICAS

**Presiones:** Presión máxima 8 Kg/cm<sup>2</sup>

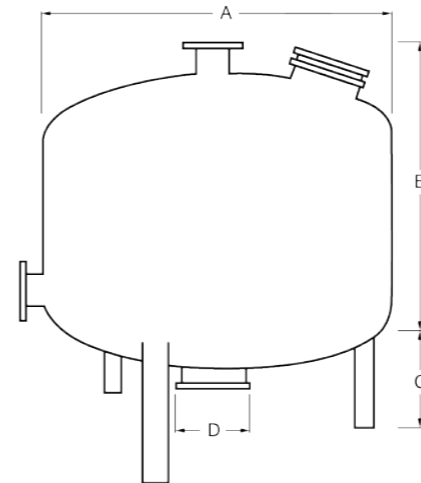
**Conexiones de entrada y salida:**

Bridas normalizadas DN- rosca o conexión victaulic.

**Pintura:** Granallado de arena, imprimación de zinc + capa epoxi poliéster termolacado al horno.

## VENTAJAS

Muy recomendables para situaciones donde se requiera eliminar sólidos en suspensión, como en aguas de ríos, embalses, balsas de fincas y aguas residuales.



Código	A (mm)	B (mm)	C (mm)	D (mm)
420286	500	530	440	50
420313	750	670	520	60
420353	950	750	550	90
420402	1200	830	550	114
420404	1400	1020	600	165

Código	ESPECIFICACIONES				PESOS				
	Conexiones		Superficie filtrante (cm <sup>2</sup> )	Río / Embalse (m <sup>3</sup> /h)	Residual (m <sup>3</sup> /h)	Volumen (m <sup>3</sup> )	Arena (kg)	Peso (kg)	
	Entrada	Salida							
420286	* 1½"	Rosca	Victaulic	1962	15	10	0,18	175	45
420313	* 2"	Rosca	Victaulic	4415	30	18	0,70	350	76
420353	* 3"	Brida	Victaulic	7084	50	38	1,30	600	130
420402	* 4"	Brida	Victaulic	11304	70	65	2,14	1100	180
420404	* 6"	Brida	Brida	15386	115	100	3,17	1500	184

\*Posibilidad de hacer cambios en las conexiones.

# Cabezales de limpieza manual



## MODELOS DISPONIBLES:

1½", 2", 3", 4"



## CARACTERÍSTICAS

Sistema de riego: Si la fuente de agua proviene de ríos o lagos, es necesario utilizar primero un filtro centrífugo para sacudir la arena y la grava como proceso de filtración de primera etapa.

## VENTAJAS

Realiza la centrifugación utilizando la gravedad de la arena y la grava.  
Material PA resistente a productos químicos e impacto de arena.  
Colector de arena de fácil desmontaje.

Aquí se expresan las combinaciones más utilizadas, pero se puede hacer cualquier combinación diferente según las necesidades de cada cliente.



Código	Descripción	ESPECIFICACIONES	
		Caudal máximo (m³)	Lavado (individual) (m²)
191112	1 FAR 1½" + FMYR 2"	18	9
191213	1 FAR 2" + FMYR 2"	30	13
191313	1 FAR 3" + FMYR 3"	45	25
191414	1 FAR 4" + FMYR 4"	60	42
192214	2 FAR 2" + FMYR 4"	60	13
192314	2 FAR 3" + FMYR 4"	90	25
192416	2 FAR 4" + FMYR 6"	130	42
193316	3 FAR 3" + FMYR 6"	150	25
193418	3 FAR 4" + FMYR 8"	195	42
194444	4 FAR 4" + 4 FMYR 4"	260	42
196464	6 FAR 4" + 6 FMYR 4"	390	42

# Cabezales de limpieza automática



## MODELOS DISPONIBLES:

2", 3", 4"



## CARACTERÍSTICAS

Sistema de riego: Si la fuente de agua proviene de ríos o lagos, es necesario utilizar primero un filtro centrífugo para sacudir la arena y la grava como proceso de filtración de primera etapa.

## VENTAJAS

Realiza la centrifugación utilizando la gravedad de la arena y la grava. Material PA resistente a productos químicos e impacto de arena. Colector de arena de fácil desmontaje.

Aquí se expresan las combinaciones más utilizadas, pero se puede hacer cualquier combinación diferente según las necesidades de cada cliente.



Código	Descripción	ESPECIFICACIONES	
		Caudal máximo (m <sup>3</sup> )	Lavado (individual) (m <sup>2</sup> )
192215	2 FAR 2" + FMYR 4" Aut.	60	13
192315	2 FAR 3" + FMYR 4" Aut.	90	25
192417	2 FAR 4" + FMYR 6" Aut.	130	42
193317	3 FAR 3" + FMYR 6" Aut.	150	25
193419	3 FAR 4" + FMYR 8" Aut.	195	42
194445	4 FAR 4" + 4 FMYR 4" Aut.	260	42
196465	6 FAR 4" + 6 FMYR 4" Aut.	390	42

# Filtros malla automáticos

verticales hidráulicos sin equipar - con programador a pilas 9V



## MODELOS DISPONIBLES:

**AUTO. SIN EQUIPAR: 2", 3", 4"**

**AUTO. EQUIPADO: 2", 3", 4"**



### \*Opcional:

Posibilidad con programador a pilas 9 V o programador 220 V.

## CARACTERÍSTICAS

El agua llega por el colector de entrada, sufre un pre filtrado y de ahí pasa internamente al cartucho principal que filtra de dentro hacia fuera, éste tamiz retiene la suciedad interiormente y el agua ya limpia pasa al colector de salida.

## VENTAJAS

Presión máxima de trabajo: 10 bar

Presión mínima de limpieza: 2 bar

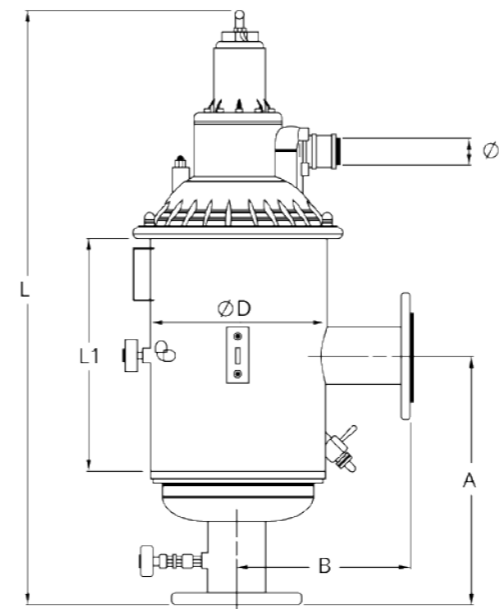
Con malla de limpieza de alta calidad y resistencia.

Temperatura máxima de trabajo: 60 °C

Control de proceso de limpieza: Programado por tiempo y/o presión.

Filtración: 120 mesh

Pintura: Epoxi poliéster



Conexiones	ESPECIFICACIONES		
	Q. Nominal (m <sup>3</sup> /h)	Q. Lavado (m <sup>3</sup> /h)	Superficie filtrante (cm <sup>2</sup> )
<b>2" Brida DN 50</b>	30	6	658
<b>3" Brida DN 80</b>	55	12	1317
<b>4" Brida DN 100</b>	100	18	1975

Código (sin equipar)	Código (equipado)	Conexiones (Brida)	DIMENSIONES						
			A (mm)	B (mm)	L1 (mm)	L (mm)	D (mm)	F (mm)	Peso (kg)
<b>432064</b>	<b>431064</b>	<b>2" Brida DN 50</b>	310	270	205	760	10"	2"	22
<b>432096</b>	<b>431096</b>	<b>3" Brida DN 80</b>	390	270	365	920	10"	2"	39
<b>432128</b>	<b>431128</b>	<b>4" Brida DN 100</b>	440	270	465	1020	10"	2"	44

# Filtros malla automáticos

horizontales hidráulicos - \*con programador a pilas 9V



## MODELOS DISPONIBLES:

BRIDA: 4", 5", 6", 8", 10"



### \*Opcional:

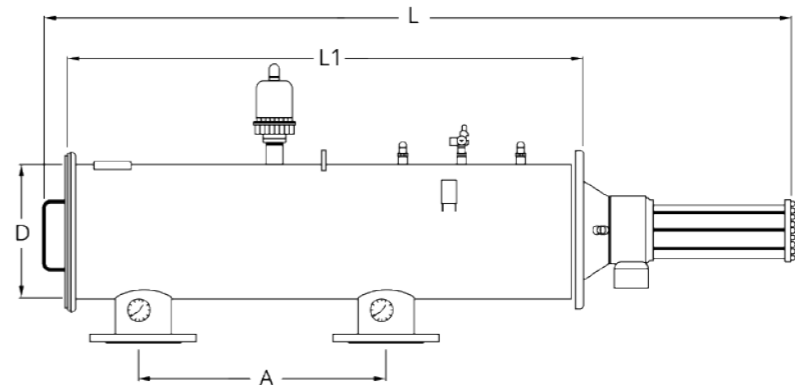
Posibilidad con programador a pilas 9V o programador 220 V.

## CARACTERÍSTICAS

El agua llega por el colector de entrada, sufre un pre filtrado y de ahí pasa internamente al cartucho principal que filtra de dentro hacia fuera, éste tamiz retiene la suciedad interiormente y el agua ya limpia pasa al colector de salida.

## VENTAJAS

Presión máxima de trabajo: 10 bar  
Presión mínima de limpieza: 2 bar  
Con malla de limpieza de alta calidad y resistencia.  
Temperatura máxima de trabajo: 60 °C  
Control de proceso de limpieza: Programado por tiempo y/o presión.  
Filtración: 120 mesh.  
Pintura: Epoxi poliester



Código	ESPECIFICACIONES			PESOS				
	Conexiones (Brida)	Caudal Nominal (m³/h)	Superficie filtrante (cm²)	A (mm)	L1 (mm)	L (mm)	D (mm)	PESO (kg)
433160	5" Brida	150	3951	600	1220	1904	10"	93,8
433192	6" Brida	180	5268	900	1530	2214	10"	130,9
433256	8" Brida	320	7902	1100	1922	2596	12"	151
433320	10" Brida	380	7902	1100	1922	2596	12"	161

 **RIS FILTERS**





PERU - LIMA  
MZA. A LOTE. 37 URB. PROG DE VIV LAS MALVINAS Cercado - LIMA  
916765783 - 923267174 - 998276408



[ventas@fca.pe](mailto:ventas@fca.pe)  
[gerenciacomercial@fca.pe](mailto:gerenciacomercial@fca.pe)  
[www.fca.pe](http://www.fca.pe)